

Optical Wireless Audio Transceiver & Adapter

Handleiding Skylink Mega4

V1.0

1.Product Specifications

1. Productspecificaties

- **Bluetooth-chip:** CSR8675
- **Bluetooth-profielen:**
 - RX: A2DP, AVRCP
 - TX: A2DP
- **Bereik:** > 80 meter (in rechte lijn, zonder obstakels)
- **Batterij:** 1000 mAh
- **Gebruikstijd:**
 - RX > 20 uur
 - TX gemiddeld > 15 uur
- **Oplaadtijd:** ongeveer 4,5 uur
- **Ingangsspanning/stroom:** DC 5 V
- **In-/uitgang:** SPDIF, 3,5 mm stereo-aansluiting
- **Audio-codec:** aptX HD, aptX Low Latency, aptX, SBC

2. Verpakkingsinhoud

A. Optische Bluetooth-zender/ontvanger × 1

B. Handleiding × 1

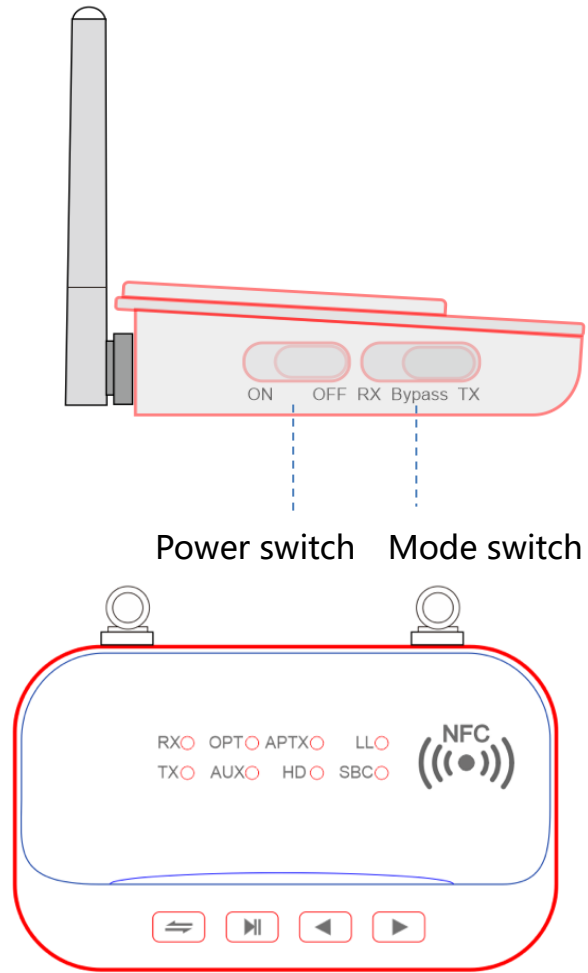
C. Optische kabel × 1

D. USB-kabel × 1

E. 3,5 mm audiokabel × 1

F. RCA-audiokabel × 1

3. Product overzicht



	Functie	Bediening
--	----------------	------------------

Aan/uit-schakelaar	In- of uitschakelen	Schuif naar ON om in te schakelen, naar OFF om uit te schakelen.
---------------------------	---------------------	--------------------------------------------------------------------------------

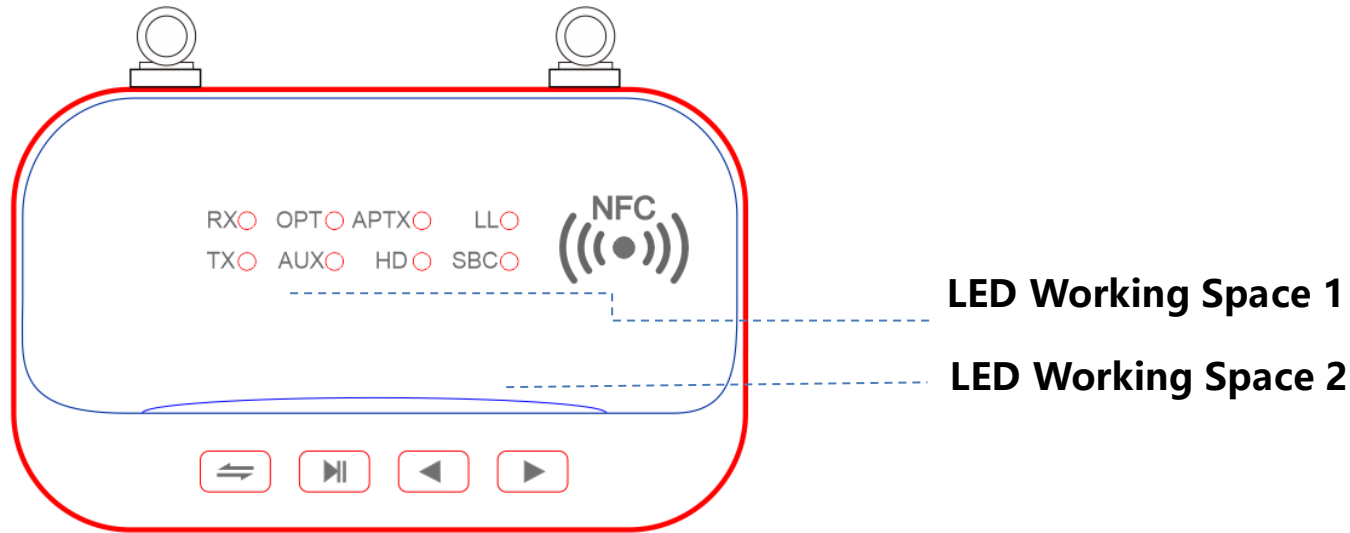
Modus-schakelaar	RX-modus (ontvanger)	Schuif naar RX .
	TX-modus (zender)	Schuif naar TX .
	Bypass-modus	Schuif naar Bypass .

Koppelingsknop	Snelle koppelingsmodus	Dubbelklik om snel de koppelingsmodus te activeren.
	Herverbinding	Eén keer klikken om opnieuw te verbinden.

Play/Pause	InRX-modus: afspelen/pauzeren	Klik één keer.
-------------------	----------------------------------	----------------

Vorige/Volgende nummer	In RX-modus	Klik kort voor vorig/volgend nummer, houd ingedrukt voor volume omlaag/omhoog.
-----------------------------------	-------------	--------------------------------------------------------------------------------

LED Indications:



LED-zone 1

Indicator	Status
RX	Apparaat in ontvangmodus
TX	Apparaat in zendmodus
OPT / AUX	Bypass-modus actief
OPT	SPDIF-audiomodus
AUX	AUX-audiomodus
APTX / LL / HD / SBC	Huidige audio-codec

LED-zone 2

Indicator	Betekenis
-----------	-----------

Blauw knipperend	Snel knipperen = koppelingsmodus; langzaam = stand-by. Dubbelklik om koppeling te starten.
------------------	--------------------------------------------------------------------------------------------

Blauw continu	Verbonden
---------------	-----------

Groen continu	Twee Bluetooth-apparaten verbonden
---------------	------------------------------------

Rood continu	Opladen – gaat uit na volledig laden
--------------	--------------------------------------

Rood knipperend	Lage batterijspanning
-----------------	-----------------------

4. Opladen

- Wanneer het rode lampje knippert tijdens gebruik, is de batterij bijna leeg.
- Opladen via micro-USB-kabel (5 V-adapter of pc-poort).
- Oplaadtijd \approx 4,5 uur.
- Tijdens laden brandt het rode lampje; het dooft bij volledige lading.

Opmerkingen:

1. Slechte voeding kan storingsgeluid veroorzaken.
2. Continu opladen verkort de levensduur van de batterij.
3. Laat het apparaat niet langdurig leeg liggen – dit kan batterijbescherming activeren.

5. Bediening

1. Aan/uit: schuifschakelaar naar *ON* om te starten.
2. Automatische koppeling: na inschakelen zoekt het apparaat automatisch verbinding.
3. Snel koppelen: dubbelklik op de knop.
4. Gekoppeld apparaat wissen: houd de knop 8 seconden ingedrukt tot alle LED' s even oplichten.
5. Automatische AUX/SPDIF-detectie: standaard SPDIF; bij aansluiten AUX-kabel schakelt deze automatisch over.
6. Knopfuncties:
 - RX-modus:
 - Klik = verbinden
 - Dubbelklik = snelle koppeling
 - Klik = afspelen/pauze
 - Kort = vorige/volgende, lang = volume \pm

○ TX-modus:

- Klik = verbinden
- Dubbelklik = snelle koppeling
- Klik = mute / hervatten

7. Automatisch uitschakelen: in RX/TX-modus schakelt het apparaat na 6 minuten zonder verbinding uit.

8. NFC-verbinding: in RX-modus, houd je telefoon (met Bluetooth + NFC aan) bij de NFC-zone van het apparaat.

RX-modus (ontvangen)

Doel: Muziek van telefoon/computer/PAD draadloos naar versterker of speakers sturen via AUX of SPDIF.

Stappen:

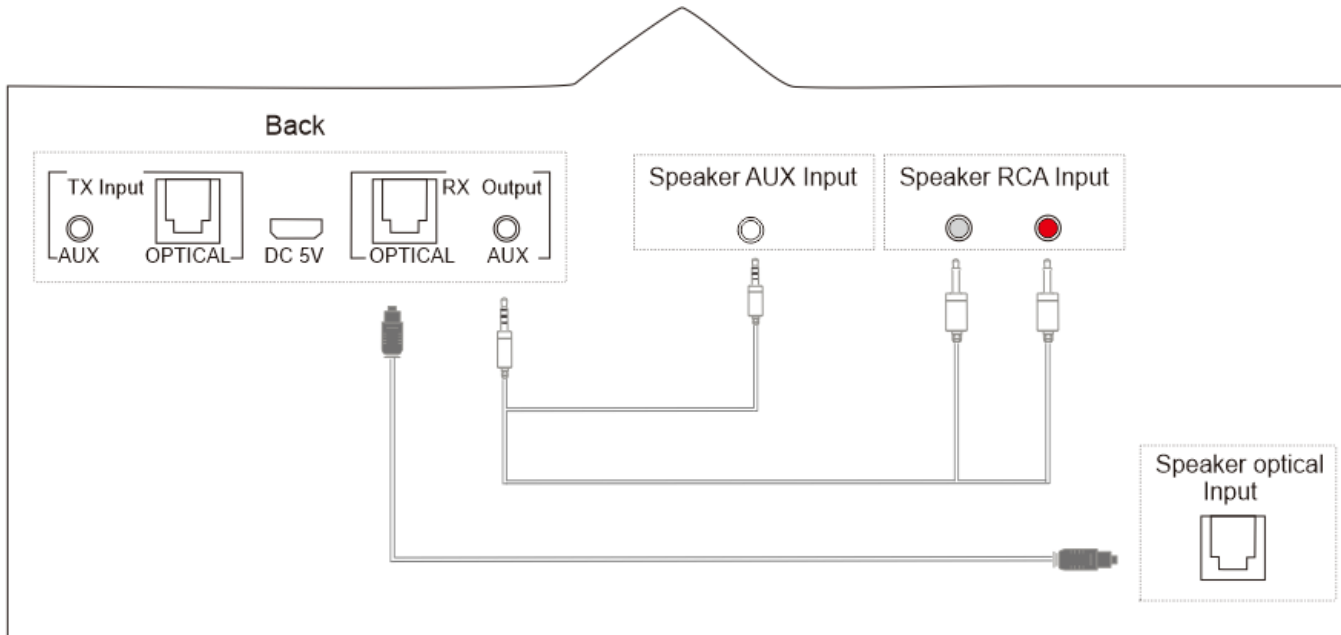
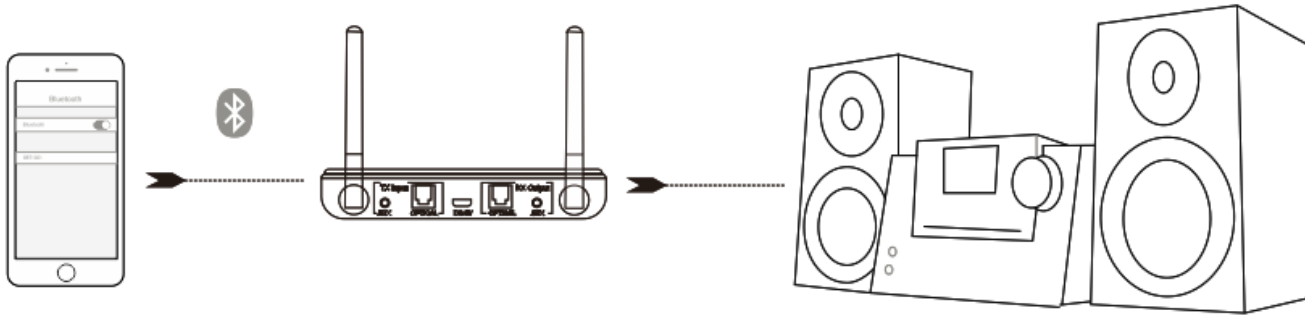
1. Schuif naar RX en zet aan.
2. Dubbelklik op de knop om te koppelen (blauw lampje knippert snel).
3. Sluit de optische kabel aan op de OPT-poort → indicator "OPT" brandt.
 - Gebruik AUX-kabel als alternatief → "AUX" brandt.

Opmerking:

Wanneer je de **SPDIF-audiomodus** gebruikt, sluit dan geen audiokabel aan op de **AUX-poort**. Zodra er een kabel in de AUX-poort wordt gestoken, schakelt het apparaat automatisch over naar de **AUX-audiomodus**.

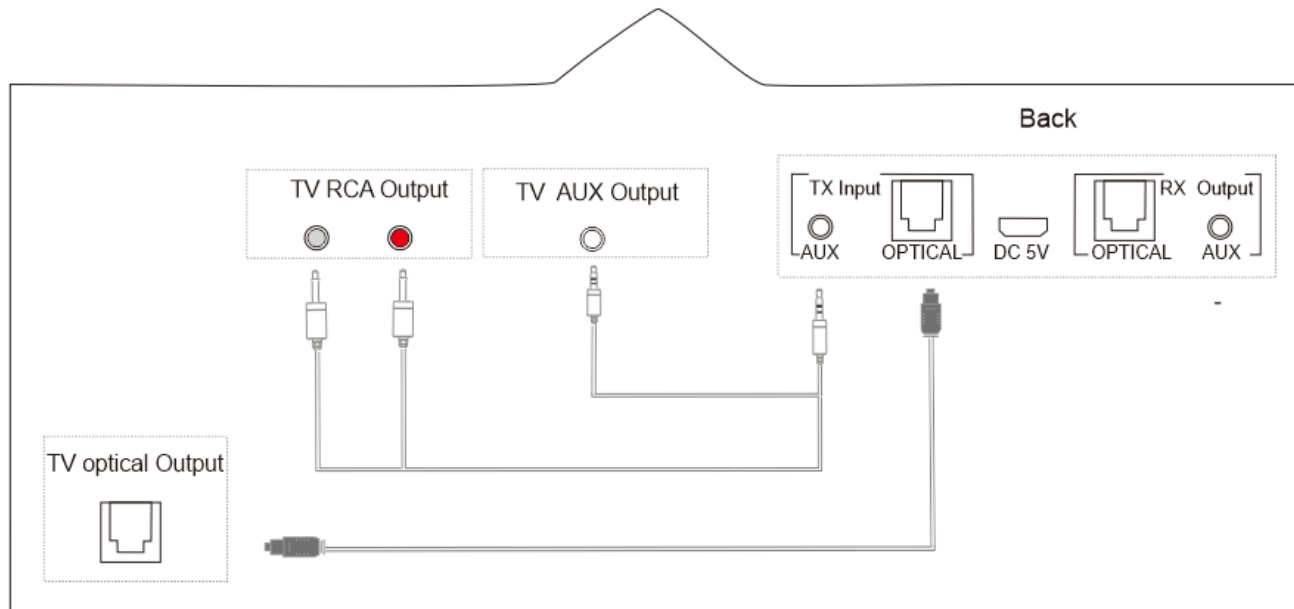
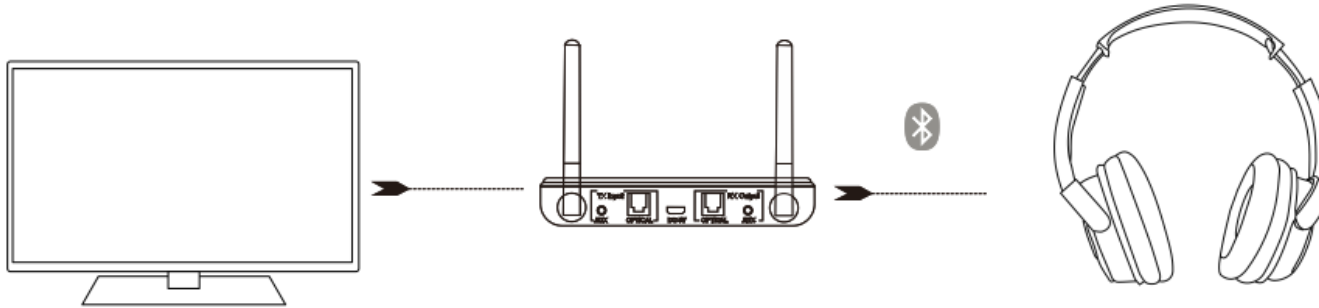
- Als je de **AUX-audiomodus** wilt gebruiken, steek dan de **3,5 mm audiokabel** in de AUX-poort van het apparaat zodat het "AUX" -lampje oplicht. Verbind vervolgens het andere uiteinde van de kabel met de **audio-ingang** van je geluidsinstallatie of luidspreker.
 -
4. Activeer Bluetooth op je telefoon en selecteer BT-B21.

5. Zodra de verbinding geslaagd is, brandt het blauwe lampje continu en kun je muziek afspelen.



TX-modus (zenden)

Doel: Geluid van tv of ander apparaat draadloos naar Bluetooth-hoofdtelefoon of speaker verzenden.



Stappen:

1. Zet je Bluetooth-hoofdtelefoon/speaker in koppelingsmodus.

2. Schuif naar TX en zet aan → “TX” -lampje brandt.
3. Dubbelklik om te koppelen (blauw lampje knippert snel).
4. Sluit de optische kabel aan op de TX-ingang → “OPT” -lampje brandt.
 - Of gebruik AUX-kabel → “AUX” -lampje brandt.
5. Na succesvolle koppeling blijft het blauwe lampje continu branden.

Opmerking:

1. Verschillende Bluetooth-apparaten (zoals Bluetooth-hoofdtelefoons) hebben uiteenlopende zoektijden en verbindingssnelheden, afhankelijk van hun technologie en ondersteuning.
2. In **TX-modus** geeft een snel knipperend blauw lampje in **LED-ruimte 2** aan dat het apparaat in de zoekmodus staat voor Bluetooth-apparaten (zoals hoofdtelefoons of luidsprekers).
3. Het wordt aangeraden om de Bluetooth-speaker of -hoofdtelefoon al in de **koppelingsmodus** te zetten voordat je het apparaat inschakelt, om de verbinding sneller tot stand te brengen.
4. Plaats het apparaat niet op metalen oppervlakken en zet het voor de tv neer zonder obstakels ertussen.

“One-for-Two” TX-functie

Verbind twee Bluetooth-apparaten tegelijk:

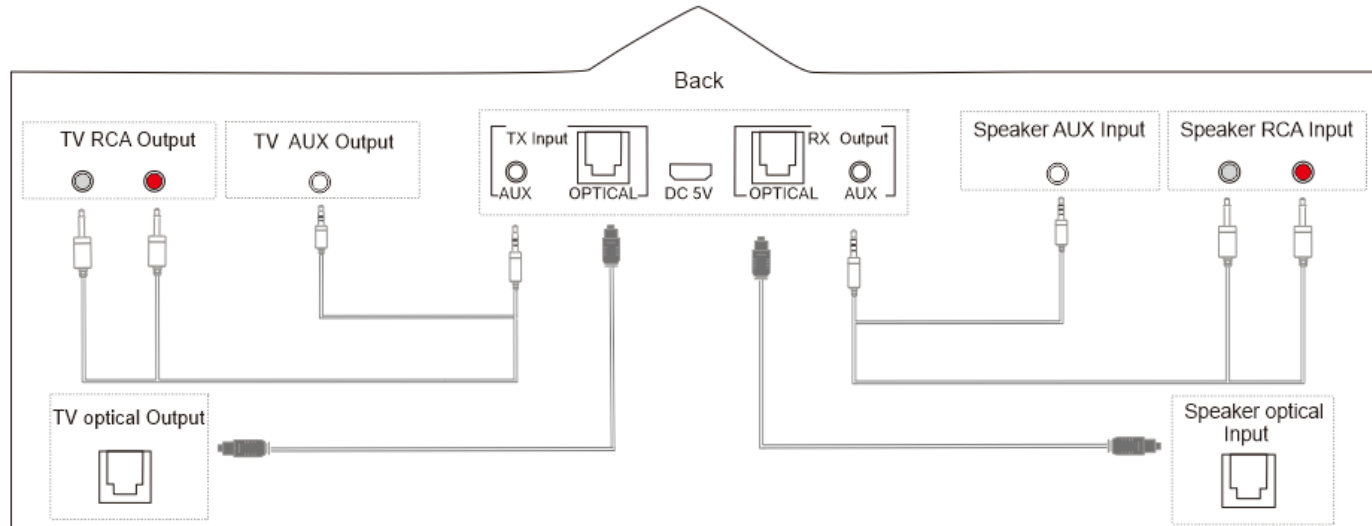
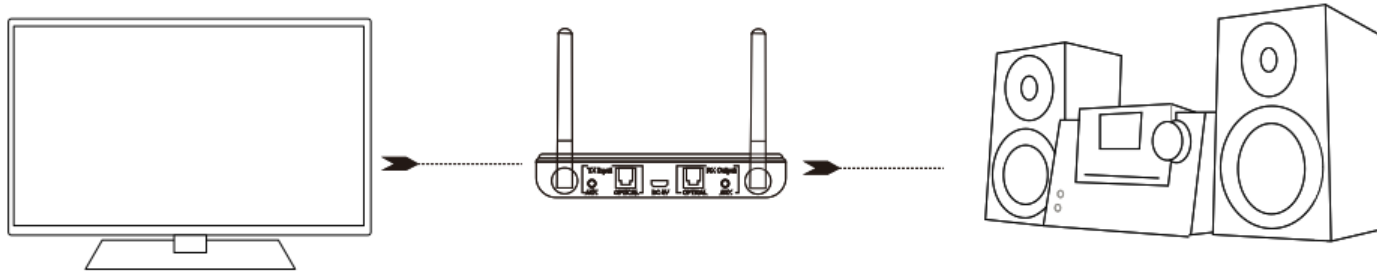
1. Maak eerst verbinding met Bluetooth A.
2. Zet Bluetooth B in koppelingsmodus.
3. Dubbelklik op de knop → apparaat zoekt en verbindt automatisch met B.
4. Bij succes brandt het groene lampje en klinkt geluid op beide apparaten.

Opmerkingen:

- Als verbinden mislukt, dubbelklik opnieuw.
- Herstart apparaat bij geluidsproblemen.
- Niet alle apparaten ondersteunen gelijktijdige verbinding volledig.

Bypass-modus

Laat geluid via kabel doorgaan zonder Bluetooth-koppeling (handig voor snelle omschakeling).



Stappen:

1. Schuif naar Bypass en zet aan.
2. Sluit audiobron (tv/dvd) aan op TX-invoer.
3. Sluit luidspreker aan op RX-uitgang.
4. Geluid speelt direct af via de speaker.

6. Probleemoplossing

Als het apparaat niet correct werkt:

1. Controleer of de batterij voldoende geladen is.
2. Zet het apparaat uit en weer aan.
3. In RX-modus: controleer of "RX" brandt en volg de koppelinstructies.
4. In TX-modus: controleer of "TX" brandt en herhaal koppeling.
5. Raadpleeg de LED-status om de juiste modus te bepalen.
6. Controleer of de audiokabel juist is aangesloten.
7. Bij storingen of onderbrekingen: herstart het apparaat.
8. Plaats het apparaat niet op metalen oppervlakken; zorg voor vrije zichtlijn.

Ondersteuning: 24 bit / 48 kHz audio-overdracht.

Bij aanhoudende problemen: neem contact op met de verkoper — open het apparaat niet zelf.